



МАШИНА СТИРАЛЬНАЯ

активаторного типа
с реверсом

РУКОВОДСТВО ПО ЭКСПЛУАТАЦИИ
ДЛЯ МОДЕЛЕЙ

ХРВ20-2010

ХРВ30-2000

ХРВ45-2008

СОДЕРЖАНИЕ**1**

Общие указания	2
Комплектность	3
Технические данные	3
Требования безопасности	3
Устройство машины	4
Подготовка к работе	5
Порядок работы	7
Правила ухода и хранения	9
Техническое обслуживание	10
Устранение неисправностей	11
Гарантийные обязательства	12

Уважаемые покупатели!

Если у Вас возникли сложности с сервисным обслуживанием или Вы хотите высказать свои пожелания и замечания по качеству работы стиральных машин Zertek, звоните по телефону горячей линии:

8-800-200-4151

звонок по России бесплатный

ОБЩИЕ УКАЗАНИЯ

2

Машина стиральная бытовая модели
Zertek (ХРВ20-2010; ХРВ30-2000; ХРВ45-2008)
сертифицирована:



Бытовая стиральная машина активаторного типа Zertek (ХРВ20-2010; ХРВ30-2000; ХРВ45-2008). (далее «машина») предназначена для стирки и полоскания изделий из всех видов тканей в бытовых помещениях с температурой воздуха от +5 до +40°C.

Внимание! прежде чем пользоваться стиральной машиной, изучите настоящее Руководство. При утере новое Руководство по эксплуатации не выдается.

При покупке машины:

- убедитесь в отсутствии механических повреждений;
- проверьте комплектность машины в соответствии с пунктом «Комплектность» настоящего Руководства;
- проверьте соответствие заводских номеров в Руководстве и на задней стенке машины;
- потребуйте проверки работоспособности машины;
- проверьте наличие в паспорте и на всех гарантийных талонах даты продажи и штампа магазина;
- получите у продавца адреса ближайших пунктов гарантийного обслуживания.

После покупки машины претензии по некомплектности и по наружным механическим повреждениям не принимаются!

ВНИМАНИЕ! ЗАПРЕЩАЕТСЯ:

- включать машину при напряжении в сети выше 242 В и ниже 198 В;
- пользоваться кипятильником для разогрева воды в баке - это приведёт к повреждению пластмассовых частей;
- включать машину, приобретённую в холодное время года, не прогрев её при комнатной температуре не менее 4-х часов, во избежание выхода из строя электрооборудования;
- подключать машину к электросети без заземления.

Во избежание повреждения сливного шланга и других пластмассовых деталей рекомендуем заливать в бак воду температурой не более 50°C. Для улучшения качества стирки при использовании порошка с активными веществами (энзимами) рекомендуемая температура воды при стирке не более 40°C.

Zertek<http://rembitteh.ru/>

КОМПЛЕКТНОСТЬ

3

Наименование	Кол-во, шт.
Руководство по эксплуатации	1
Машина стиральная	1
Шланг заливной	1
Упаковочная тара	1

ТЕХНИЧЕСКИЕ ДАННЫЕ

Наименование параметра	Значение (ХРВ20-2010)	Значение (ХРВ30-2000)	Значение (ХРВ45-2008)
Номинальное напряжение, В	220	220	220
Частота, Гц	50	50	50
Номинальная вместимость белья*, кг	2	3	4,5
Номинальная потребляемая мощность, Вт	140	180	210
Габаритные размеры, мм			
- ширина	335	370	410
- глубина	350	350	390
- высота	440	650	660
Масса, кг	5	6,5	8,5
Время одного цикла стирки белья, мин.	15	15	15
Класс энергоэффективности	A	A	A

* Здесь и далее указана условная величина стираемого белья.

Объем загрузки может варьироваться в зависимости от количества залитой в бак воды, характеристик ткани (например, тип, степень впитываемости) и прочих факторов.

ТРЕБОВАНИЯ БЕЗОПАСНОСТИ

ВНИМАНИЕ! БУДЬТЕ ОСТОРОЖНЫ!

- 1) Не пользуйтесь машиной, если шнур электропитания повреждён. Если провод питания у основания вилки повреждён, не стоит пытаться починить его без необходимых специальных знаний. Обратитесь за помощью к специалисту или квалифицированному мастеру.
- 2) Не пользуйтесь штепсельными розетками и вилками с разбитыми крышками.
- 3) Не беритесь за вилку шнура электропитания, не включайте и не выключайте стиральную машину влажными руками.
- 4) Не включайте машину в перевёрнутом или наклонном положении.

Zertek

<http://rembitteh.ru/>

5) Перед осмотром или ремонтом электрооборудования, а также очисткой машины от загрязнений вилку шнура электропитания необходимо вынуть из розетки.

6) Не производите какие-либо работы в стиральной баке руками или захватом для белья при включенной машине.

7) Не допускайте детей к работающей машине.

8) Не устанавливайте машину на пол с ковровым покрытием.

9) Не прикасайтесь одновременно к корпусу машины и заземлённым частям.

10) Не оставляйте включенную машину без присмотра.

11) Перед включением машины в электросеть убедитесь, что все ручки управления находятся в выключенном положении.

12) Не замачивайте бельё, пропитанное бензином или другим растворителем.

13) Не стирайте в машине непромокающие вещи, такие как дождевой плащ. Это может вызвать вибрацию в баке машины выше допустимой.

14) Не ставьте машину рядом с тепловыми обогревателями и другими выделяющими тепло приборами. Избегайте попадания прямого солнечного света.

15) Не кладите тяжелые и горячие предметы на поверхность машины.

16) Ставьте машину на ровную и твёрдую поверхность.

17) Не подключайте машину к розетке с другими электроприборами.

18) Перед заливом воды в стиральный бак убедитесь в том, что сливной шланг закреплён на корпусе машины в вертикальном положении.

19) Наполнять машину следует водой температурой не более 50°C.

20) Загрузка машины не должна превышать вес, указанный в руководстве.

ЗАПРЕЩАЕТСЯ:

- производить регулировку, наладку узлов и ремонт электрооборудования машины лицами без специального образования и навыков;
- поднимать и переносить машину, заполненную водой;
- включать машину без наличия воды в баке;
- устанавливать машину на дно ванны;
- подключать машину к электросети без заземления.

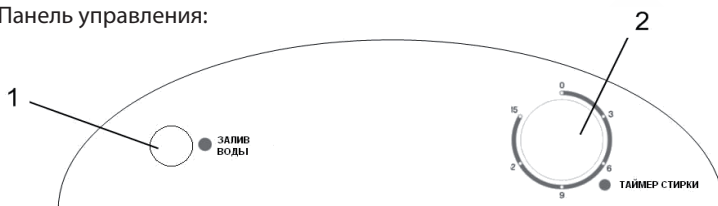
ПОМНИТЕ!

ПРЕНЕБРЕЖЕНИЕ ОДНИМ ИЗ ВЫШЕУКАЗАННЫХ ПРАВИЛ МОЖЕТ ПРИВЕСТИ К ВЫХОДУ СТИРАЛЬНОЙ МАШИНЫ ИЗ СТРОЯ.

УСТРОЙСТВО МАШИНЫ

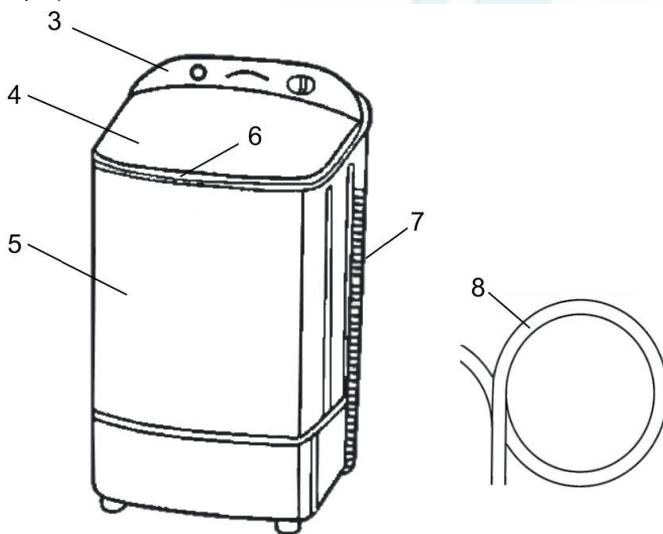
Предприятие-изготовитель оставляет за собой право вносить в дизайн, конструкцию и электрическую схему изменения, не влияющие на качество работы машины.

Панель управления:



1 - отверстие для залива воды; 2 - таймер стирки.

Схема устройства:



3 - панель управления; 4 - крышка бака для стирки; 5 - корпус машины;
6 - ручка крышки; 7 - шланг для слива воды; 8 - шланг для залива воды.

ПОДГОТОВКА К РАБОТЕ

1. Снимите упаковку, расположите машину на плоской устойчивой горизонтальной поверхности размером не менее периметра дна стиральной машины.
2. Ознакомьтесь с устройством и принципом действия машины с помощью настоящего Руководства.
3. Поставьте машину на таком расстоянии от водопроводного крана и канализации, чтобы можно было удобно пользоваться шлангами.
4. Наполните стиральный бак машины водой. Будьте внимательны, так как уровень набираемой в бак воды регулируется автоматически и при перенаполнении бака, машина сольет лишнюю воду через шланг.

5. Перед включением машины в сеть проверьте, находится ли ручка таймера в положении «0».

6. Включите электрошнур с вилкой в электророзетку. Шнур питания следует располагать так, чтобы он не мешал при работе и не попадал под машину. Вилка должна быть вставлена в розетку с надёжным заземлением.

7. Для стирки белья применяются стиральные порошки и другие моющие средства согласно рекомендациям на их упаковке. Излишняя добавка моющих средств вызывает обильную пену, затрудняющую стирку белья. Для растворения моющего средства налейте в бак воды, добавьте моющее средство (порошок) и включите машину в режиме стирки на 1 мин., за это время моющее средство растворится.

Перед использованием машины рекомендуется протереть вначале влажной, а затем сухой чистой тканью внутренние поверхности стирального бака, соприкасающиеся при стирке с бельём, а также проверить работу машины на холостом ходу без загрузки бельём. Для этого залейте воду в бак, затем включите вилку электрошнура в розетку и установите время работы машины до двух минут, при этом активатор должен вращаться.

Подготовка белья к стирке

Рассортируйте бельё по типу материала и по степени его загрязнения на группы:

- 1) по типу волокна – хлопчатобумажное и льняное, шерстяное, шелковое и вискозное;
- 2) по цвету – белое и цветное;
- 3) по стойкости красителей – цветное бельё прочной либо нестойкой окраски;
- 4) по степени загрязнения белья – сильно или слабо загрязненное.

Не забудьте: застегнуть молнии, извлечь всё из карманов, зашить все разрывы, проверить, хорошо ли держатся пуговицы. Все мелкие вещи нужно стирать в бельевом мешке во избежания их попадания под активатор и выхода машины из строя.

Рассортированное бельё перед стиркой рекомендуется замочить. Сильно загрязнённые места предварительно намылить. Цветное бельё с непрочной окраской, шелковые и шерстяные изделия следует стирать небольшими партиями, подобранными строго по цвету. После замачивания или предварительной стирки бельё перед основной стиркой рекомендуется немного отжать.

Количество загружаемого белья должно соответствовать возможностям машины. При максимальном уровне заполненности машины бельём и водой должно оставаться не менее 10 см от верхней границы бака!!!

Несоблюдение этого условия может привести к расплескиванию воды и поломке стиральной машины.

Крупные вещи рекомендуется стирать по одной, независимо от массы. Расчёт максимальной загрузки белья в машину производится исходя из веса сухого белья. Для расчёта загрузки машины бельём рекомендуется учитывать следующую ориентировочную массу вещей в граммах:

Наименование	Масса, г	Наименование	Масса, г
Простыня	425	Скатерть	600
Наволочка	200	Салфетка	50
Полотенце купальное	350	Рубашка мужская верхняя	300
Полотенце кухонное	200	Юбка	300
Носовой платок	25	Брюки летние	800
Пододеяльник	625	Костюм спортивный	1500
Чулки, носки	60	Одеяло тканевое	1300



ЗАПРЕЩАЕТСЯ применение стирального раствора с температурой более 50°C. Не превышайте указанную температуру! Это может вызвать деформацию активатора.

ПОРЯДОК РАБОТЫ

Стирка

Наполните бак машины водой до допустимого уровня. Засыпьте стиральный порошок в необходимом количестве в бак, закройте крышку и включите таймер стирки на две минуты для того, чтобы порошок смог раствориться равномерно. После этого Вы можете загрузить белье в бак.



ВНИМАНИЕ! Температура воды, залитой в бак, не должна превышать 50°C. Нельзя нагревать воду кипятильником, установленным внутри бака.

Стандартный цикл работы составляет 20 мин. (15 мин. - стирка и 5 мин. - полоскание). Продолжительность стирки может изменяться в зависимости от типа ткани и степени загрязнения белья. В таблице представлены возможные этапы стирки и их максимальная длительность.

предварительная стирка	10 мин.
основная стирка	15 мин.
полоскание 1	10 мин.
полоскание 2	5 мин.

Вода при стирке и полоскании должна иметь температуру, соответствующую типу ткани. Следуйте рекомендациям производителей на ярлычке одежды.

Во избежание окрашивания не стирайте белое белье с цветным. Более загрязненное белье стирайте последним в каждой группе. Загружайте машину бельем поштучно. Обратите внимание на то, чтобы в белье не было воздушных пузырей, удерживающих его на поверхности. Закройте бак крышкой. Вставьте вилку сетевого шнура в розетку. Поверните таймер стирки на требуемую продолжительность стирки. По окончании стирки он автоматически отключает питание электродвигателя. Для выключения машины ранее установленного времени необходимо повернуть таймер против часовой стрелки до нулевого положения.

Во время всего рабочего периода должно наблюдаться устойчивое вращение белья. Задержка вращения белья в зоне стенки до 10 секунд при вращающемся активаторе не является признаком ненормальной работы машины. Если белье не вращается, удалите одну-две вещи до устойчивого вращения белья в баке.



ВНИМАНИЕ! Продолжительность стирки можно сократить, включив машину на неполный цикл работы. Не увеличивайте продолжительность стирки более указанного времени во избежание преждевременного износа белья.

Если после стирки вещь не отстиралась, не следует увеличивать время стирки. Рекомендуется вынуть белье из машины, предварительно отключив ее и вытащив шнур питания из розетки, намылить наиболее загрязненные участки белья и повторить стирку.

Для улучшения качества стирки при использовании порошка с активными веществами (энзимами) рекомендуемая температура воды при стирке не более 40°C.

После окончания стирки (выключения машины) снимите крышку и выньте белье.

Допускается последовательно производить не более четырех стирок, после чего необходимо сделать паузу 30 минут.

Полоскание

Наполните бак чистой водой, загрузите его бельём, закройте крышкой и включите машину примерно на 5-10 минут. После окончания полоскания выключите машину, выньте вилку из розетки, слейте воду из бака полностью. Для удаления воды из бака опустите шланг в канализацию или ёмкость, высота которой не превосходит 20 см, и наклоните машину в сторону сливного отверстия.

ПРАВИЛА УХОДА И ХРАНЕНИЯ

9



ВНИМАНИЕ! Перед выполнением каких-либо операций по уходу за машиной необходимо отключить её от электрической сети!

После каждого использования машины необходимо тщательно протирать корпус и бак машины сухой тканью. Просушите машину не менее 3-х часов с открытым баком. Периодически по мере необходимости, но не реже, чем через 15-20 стирок, очищайте активатор и дно бака от ниток и грязи. Загрязненные поверхности очищайте жидким моющим средством с помощью мягкой ткани.

Не допускайте применения металлических щеток, мыльно-песчаных и других активных моющих средств. Не используйте моющие средства с бензиновыми компонентами и чистящие порошки, которые могут повредить поверхность машины. Не направляйте потоки воды прямо на поверхность машины, это может привести к выходу из строя системы управления.

Оберегайте поверхность машины от повреждений, резких толчков и ударов. Не допускайте соприкосновения поверхности пластмассовых деталей с активными растворителями (ацетон и т.д.).

Хранить машину следует в закрытом, отапливаемом помещении с температурой воздуха не ниже +5°C в отсутствие конденсации влаги. Для исключения коррозии металлических деталей не допускайте длительного хранения воды в баке машины. После использования укладывайте внутрь бака шланг во избежание его износа, деформации, потери, не допускайте его резких перегибов и изломов.

Соблюдение указанных требований и бережное обращение с машиной продлит срок её службы.

ТЕХНИЧЕСКОЕ ОБСЛУЖИВАНИЕ

10

При техническом обслуживании машины производится: осмотр и определение неисправностей, чистка, смазка подшипников, устранение повышенного шума при работе и другие мелкие регулировочные работы без замены деталей.

Не допускайте длительной работы машины без воды, так как это сокращает срок службы уплотняющих манжет узлов машины.

Смазка подшипников активатора, насоса и центрифуги производится через 3-4 года эксплуатации.

Для увеличения срока службы двигателя после 5 лет эксплуатации машины рекомендуется производить смазку подшипников двигателей в условиях ремонтного предприятия.

По истечении семи лет эксплуатации машину необходимо предоставить ремонтному предприятию для проведения технического обслуживания и (или) ремонта, а также подтверждения безопасности её эксплуатации.

Работы, выполняемые при техническом обслуживании, ремонтом не считаются.

УСТРАНЕНИЕ НЕИСПРАВНОСТЕЙ

11

Прежде чем Вы вызовете специалиста или отправите машину в ремонт, пожалуйста, проверьте по этому списку возможные причины неисправностей, которые Вы можете устранить самостоятельно.

Неисправность	Возможные причины	Методы устранения
двигатель не работает при подключении к сети электропитания и запуске таймера	неисправна розетка	проверить наличие напряжения в розетке, включив в нее любой нагревательный прибор либо настольную лампу.
	неисправен шнур электропитания	
	неисправно электрооборудование	
не работает слив	сливной шланг расположен высоко	расположить сливной шланг ниже
	сливной шланг забит	осмотреть сливной шланг, удалить застрявшие предметы.
на корпусе машины появляется статическое напряжение	недостаточный контакт заземления либо его отсутствие	проверить надежность контакта и наличие заземления в электрической розетке



– выполняется специалистами ремонтных предприятий

ВНИМАНИЕ! Если эти проблемы не были решены, обращайтесь к квалифицированному мастеру. Не пытайтесь устранить причину неисправности машины самостоятельно.

ГАРАНТИЙНЫЕ ОБЯЗАТЕЛЬСТВА**12**

Гарантийный срок эксплуатации – 12 (двенадцать) месяцев со дня продажи при условии соблюдения правил эксплуатации, транспортирования и хранения, предусмотренных данным Руководством.

Номинальный срок службы до 7 лет с момента продажи.

В течение гарантийного срока все выявленные потребителем неисправности, возникшие по вине изготовителя, устраняются бесплатно предприятиями гарантийного ремонта.

В течение гарантийного срока изготовитель отвечает за недостатки товара, если не докажет, что они возникли после передачи товара потребителю вследствие нарушения потребителем правил использования, хранения или транспортировки товара, действий третьих лиц или непреодолимой силы.

Гарантийный талон может быть изъят только механиком предприятия, осуществляющего гарантийный ремонт, и только при наличии дефекта в машине. Требуется расписка мастера об изъятии гарантийного талона в его корешке.



Предприятия, осуществляющие гарантийный ремонт, не несут ответственности за выход из строя стиральной машины, если докажут, что он произошел по вине потребителя.



При использовании стиральной машины не для личных бытовых нужд претензии по Закону «О защите прав потребителей» не принимаются.

Потемнение поверхности стирального бака от чрезмерного потребления моющих средств не является признаком брака.

После истечения срока службы предприятие-изготовитель и гарантийные сервисные центры не несут ответственности за безопасную эксплуатацию изделия.

При отсутствии предприятий гарантийного ремонта по месту жительства потребителя, а также с претензиями по качеству ремонта гарантийных стиральных машин следует обращаться по телефону горячей линии: 8-800-200-4151

<p>КОРЕШОК ТАЛОНА на гарантийный ремонт машины стиральной бытовой модели Zertek (XPB20-2010; XPB30-2000; XPB45-2008) Механик _____</p> <p>Дата « ____ » _____ г. подпись _____</p> <p>Ф.И.О. _____</p> <p>Вид и содержание выполненных работ _____</p> <p>Линия отреза</p>	<p>Талон №1 на гарантийный ремонт машины стиральной бытовой модели Zertek (XPB20-2010; XPB30-2000; XPB45-2008) заводской № _____</p> <p>Дата выпуска « ____ » _____ г.</p> <p>Продана _____ наименование торгующей организации и ее адрес _____</p> <p>Дата продажи « ____ » _____ г.</p> <p>Штамп магазина _____ личная подпись продавца _____</p>
<p>КОРЕШОК ТАЛОНА на гарантийный ремонт машины стиральной бытовой модели Zertek (XPB20-2010; XPB30-2000; XPB45-2008) Механик _____</p> <p>Дата « ____ » _____ г. подпись _____</p> <p>Ф.И.О. _____</p> <p>Вид и содержание выполненных работ _____</p> <p>Линия отреза</p>	<p>Талон №2 на гарантийный ремонт машины стиральной бытовой модели Zertek (XPB20-2010; XPB30-2000; XPB45-2008) заводской № _____</p> <p>Дата выпуска « ____ » _____ г.</p> <p>Продана _____ наименование торгующей организации и ее адрес _____</p> <p>Дата продажи « ____ » _____ г.</p> <p>Штамп магазина _____ личная подпись продавца _____</p>

<p>Машина стиральная бытовая модели Zertek (ХРВ20-2010; ХРВ30-2000; ХРВ45-2008) Владелец, его адрес _____ _____</p>	
<p>_____ подпись Телефон владельца _____ Причина отказа (неисправность) _____ _____</p>	
<p>Владелец: _____ _____ подпись</p>	
<p>Механик: _____ _____ Ф.И.О.</p>	
<p>Выполнены работы: _____</p>	
<p>Дата « ____ » _____ г.</p>	
<p>Механик: _____ Владелец: _____ _____ подпись _____ подпись</p>	
<p>Утверждаю _____ _____ наименование сервисного предприятия и адрес</p>	
<p>_____ МП _____ _____ должность руководителя _____ _____ предприятия, выполнившего _____ _____ обслуживание</p>	
<p>Машина стиральная бытовая модели Zertek (ХРВ20-2010; ХРВ30-2000; ХРВ45-2008) Владелец, его адрес _____ _____</p>	
<p>_____ подпись Телефон владельца _____ Причина отказа (неисправность) _____ _____</p>	
<p>Владелец: _____ _____ подпись</p>	
<p>Механик: _____ _____ Ф.И.О.</p>	
<p>Выполнены работы: _____</p>	
<p>Дата « ____ » _____ г.</p>	
<p>Механик: _____ Владелец: _____ _____ подпись _____ подпись</p>	
<p>Утверждаю _____ _____ наименование сервисного предприятия и адрес</p>	
<p>_____ МП _____ _____ должность руководителя _____ _____ предприятия, выполнившего _____ _____ обслуживание</p>	

<p>КОРЕШОК ТАЛОНА на гарантийный ремонт стиральной бытовой модели Zertek (XPB20-2010; XPB30-2000; XPB45-2008) Механик _____</p> <p>Дата « ____ » ____ г. _____</p> <p>Ф.И.О. _____</p> <p>подпись _____</p> <p>Вид и содержание выполненных работ _____</p> <p>Линия отреза _____</p>	<p>Талон №3 на гарантийный ремонт машины стиральной модели Zertek (XPB20-2010; XPB30-2000; XPB45-2008) заводской № _____</p> <p>Дата выпуска « ____ » ____ г. _____</p> <p>Продана _____ наименование торгующей организации и ее адрес _____</p> <p>Дата продажи « ____ » ____ г. _____</p> <p>Штамп магазина _____ личная подпись продавца _____</p>
<p>КОРЕШОК ТАЛОНА на гарантийный ремонт стиральной бытовой модели Zertek (XPB20-2010; XPB30-2000; XPB45-2008) Механик _____</p> <p>Дата « ____ » ____ г. _____</p> <p>Ф.И.О. _____</p> <p>подпись _____</p> <p>Вид и содержание выполненных работ _____</p> <p>Линия отреза _____</p>	<p>Талон №4 на гарантийный ремонт машины стиральной модели Zertek (XPB20-2010; XPB30-2000; XPB45-2008) заводской № _____</p> <p>Дата выпуска « ____ » ____ г. _____</p> <p>Продана _____ наименование торгующей организации и ее адрес _____</p> <p>Дата продажи « ____ » ____ г. _____</p> <p>Штамп магазина _____ личная подпись продавца _____</p>

<p>Машина стиральная бытовая модели Zertek (XPB20-2010; XPB30-2000; XPB45-2008) Владелец, его адрес _____ _____</p>	
_____	подпись
<p>Телефон владельца _____ Причина отказа (неисправность) _____ _____</p>	
<p>Владелец: _____</p>	
_____	подпись
<p>Механик: _____</p>	
_____	Ф.И.О.
<p>Выполнены работы: _____</p>	
<p>Дата « ____ » _____ г.</p>	
Механик: _____	Владелец: _____
_____	_____
_____	_____
<p>Утверждаю _____ _____</p>	
<p>_____</p>	
_____	МП
_____	_____
<p>должность руководителя предприятия, выполнившего обслуживание</p>	
<p>_____</p>	
<p>Машина стиральная бытовая модели Zertek (XPB20-2010; XPB30-2000; XPB45-2008) Владелец, его адрес _____ _____</p>	
_____	подпись
<p>Телефон владельца _____ Причина отказа (неисправность) _____ _____</p>	
<p>Владелец: _____</p>	
_____	подпись
<p>Механик: _____</p>	
_____	Ф.И.О.
<p>Выполнены работы: _____</p>	
<p>Дата « ____ » _____ г.</p>	
Механик: _____	Владелец: _____
_____	_____
_____	_____
<p>Утверждаю _____ _____</p>	
<p>_____</p>	
_____	МП
_____	_____
<p>должность руководителя предприятия, выполнившего обслуживание</p>	